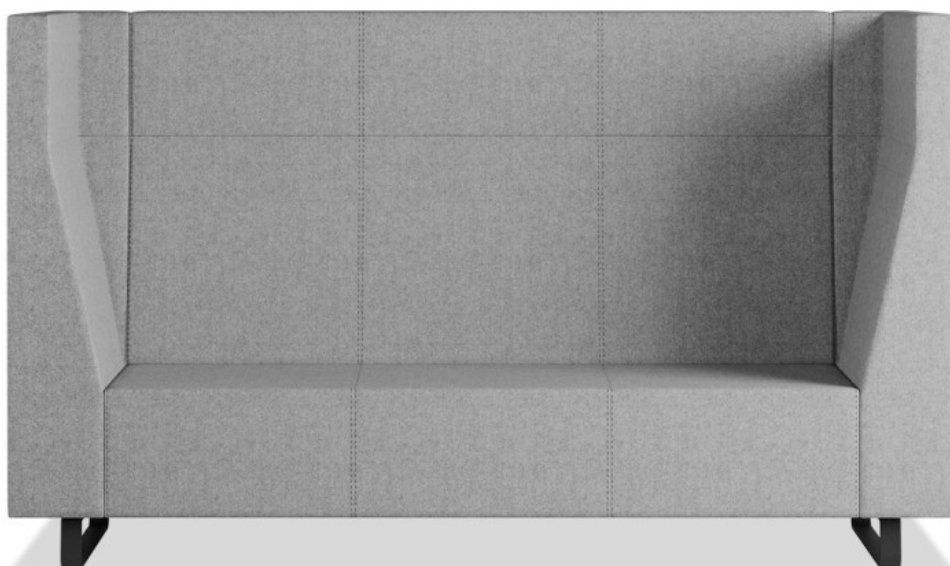


VOO_VOO_9XX

VV 923

: karta produktowa

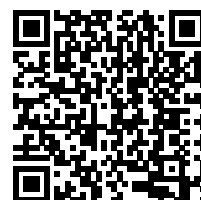


Unikatowe, wysokie oparcia sof Voo_voo_9xx wydzielają prywatne miejsca w dużych, otwartych przestrzeniach, takich jak uczelnie, centra kongresowe czy biura open-space.

Kolekcja daje możliwość budowania dowolnych układów wypoczynkowych o wysokich właściwościach akustycznych.

design:
Bejot Development Team

Strona produktu
[link do strony](#)



bejot:

zalety kolekcji

Dźwiękochłonność

Ideą tego projektu jest stworzenie miejsca izolacji w otwartych przestrzeniach, centrach handlowych, uniwersytetach, szkołach, a także w innych miejscach użyteczności publicznej. Wysokie tapicerowane oparcia pełnią rolę ścianek działowych, zapewniają pochłanianie dźwięku i stwarza dobre warunki akustyczne.

Prywatny pokój

Voo Voo 9xx umożliwia stworzenie w biurze „prywatnego pokoju”, w którym możemy skoncentrować się na pracy lub prowadzić nieformalne rozmowy.

dane techniczne

VV 923

Standard ●
Opcja ○

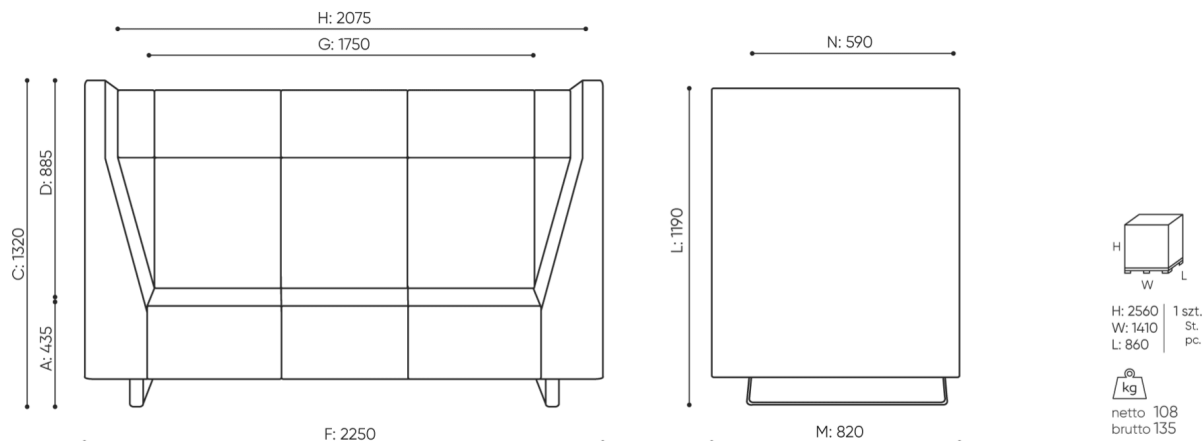
| Konstrukcja | KOD | |
|--|-------|---|
| Chromowana płyta z podbiciem filcowym | | ● |
| Malowana proszkowo (kolorystyka wg wzornika Bejot) | | ○ |
| Wyposażenie dodatkowe | | |
| Mediaport (czarny):1 gniazdo napięciowe 230V + 2 x ładowarka USB | E2VCC | ○ |
| Mediaport (czarny):2 gniazda napięciowe 230V | E2VV | ○ |

Uwaga

Należy sprawdzić czy wymiar produktu nie koliduje z wymiarem windy i wejściem do budynku, w którym produkt będzie montowany

wymiary

VV 923



VV 923

C wysokość: wymiar gabarytowy

G szerokość siedziska

M głębokość gabarytowa

D wysokości oparcia

H szerokość oparcia

N głębokość siedziska

Wymiary podane są w [mm] i dotyczą produktów w wersji podstawowej. Podane wymiary mogą ulec zmianie w zależności od wybranych opcji wyposażenia. Bejot zastrzega sobie prawo zmiany wybranych elementów co może w nieznaczny sposób wpływać na wymiary produktu. W przypadku szczególnych wymagań dotyczących wymiarów danego produktu należy potwierdzić powyższe informacje u Producenta. Wymiary i wagi mają charakter orientacyjny i mogą się różnić o 5%. Zawsze spełnione są wymagania normy.

bejot:voo_voo_9xx

materiały dostępne dla kolekcji

| | |
|----------------|---|
| 1 grupa cenowa | Fenno, Keimo, Sawana |
| 2 grupa cenowa | Alaska, Alpa, Charles, Charles - Studio Design, Cura, Pastel, Roccia, Valencia |
| 3 grupa cenowa | Ally, Ally-Studio Design, Alpa-Studio Design, Blazer, Cura-Studio Design, Easy SD, Oceanic, Silvertex , Silvertex - Studio Design, Synergy, Synergy - Studio Design |
| 4 grupa cenowa | Oceanic-Studio Design, Remix - Studio Design |
| 5 grupa cenowa | Steelcut Trio 3 - Studio Design |
| Skóra | Skóra |
| Metal | Metal - malowane proszkowo |

bejot:voo_voo_9xx

